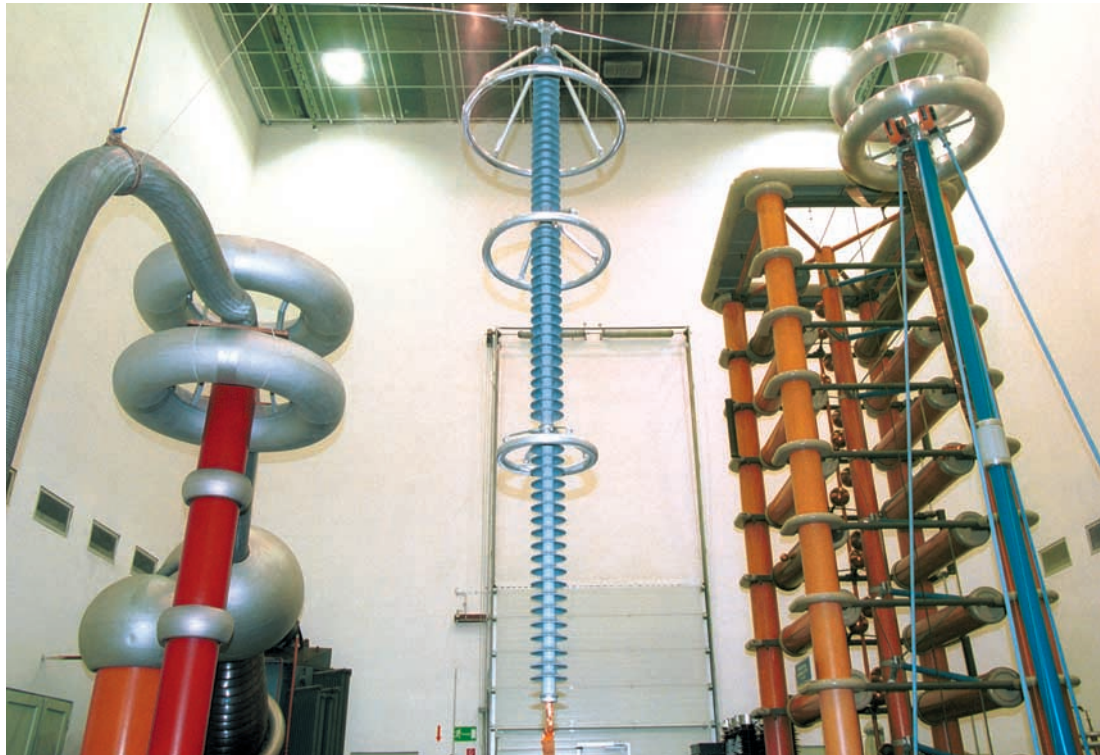




TRIDELTA Überspannungsableiter GmbH

Ein Unternehmen der Tridelta Gruppe



Polymer-line arrester in suspension design

Field of application

SBKA – protection of electrical plants;
SBKL – protection of transmission line.

Design

silicon housing: grey, RAL 7040
fittings: Al alloy,
connections: clamps, screws, nuts hot dip. galv. or
stainless steel.

Optional accessories

Monitoring spark gap, surge counter,
diagnostic appliance, disconnecter.

Operating conditions

ambient temperature:	-40°C to +55°C
rated frequency:	48 cps to 62 cps

(different operating conditions on inquiry)

Technical parameters

rated voltage U_r :	30 kV to 444 kV
nominal discharge current:	10 kA *(20 kA)
high current impulse (4/10):	100 kA
short circuit withstand:	40 kA / 0.2 sec.
long duration current impulse:	1000 A / 2000 μ s
line discharge class:	3
specific energy withstand in acc. to IEC 600 99-4:	6 kJ / kV U_r
double impulse 3000 μ s:	12 kJ / kV U_r
tensile strength (MML):	20 kN

* on inquiry 20 kA possible

Kunststoff-Leitungsableiter in hängender Ausführung

Anwendungsbereich

SBKA – Anlagenschutz;
SBKL – Freileitungsschutz.

Ausführung

Silicongehäuse: grau, RAL 7040
Armaturen: Guß Al-Legierung,
Verbindungen: Klemmen, Schrauben und Muttern
feuerverzinkt oder CrNi-Stahl.

Mögliches Zubehör

Kontrollfunkenstrecke, Ansprechzähler,
Diagnoseeinrichtung, Disconnecter.

Normale Betriebsbedingungen

Umgebungstemperatur:	-40°C bis +55°C
Netzfrequenz:	48 Hz bis 62 Hz

(abweichende Betriebsbedingungen auf Anfrage)

Technische Parameter

Bemessungsspannung U_r :	30 kV bis 444 kV
Nennableitstoßstrom:	10 kA *(20 kA)
Hochstoßstrom (4/10):	100 kA
Kurzschlusswiderstandsfestigkeit:	40 kA / 0,2 sec.
Langwellenstoßstrom:	1000 A / 2000 μ s
Leitungsentladungsklasse:	3
Energieaufnahmevermögen nach IEC 600 99-4:	6 kJ / kV U_r
Doppelstoß 3000 μ s:	12 kJ / kV U_r
Zugfestigkeit (MML):	20 kN

* auf Anfrage 20 kA möglich

Technical parameters / Technische Parameter

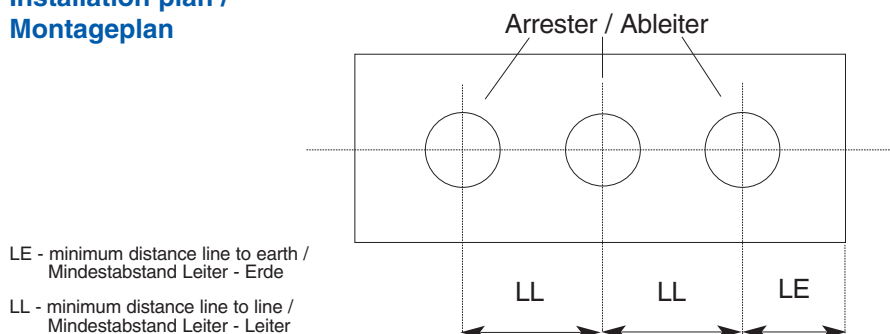
type / Typ	rated voltage / Bemes- sungs- spannung	continuous operating voltage / Dauer- spannung	temporary overvoltage TOV ¹⁾ / zeitweilige Span- nungsüberhöhung		residual voltage at steep and lightning impulse current / Restspannung bei Steil- und Blitzstoßstrom					residual voltage at switching impulse current / Restspannung bei Schaltstoßstrom			
			1 sec	10 sec	10 kA (1/2 µs)	5 kA (8/20 µs)	10 kA (8/20 µs)	20 kA (8/20 µs)	40 kA (8/20 µs)	250 A (30/70 µs)	500 A (30/70 µs)	1000 A (30/70 µs)	2000 A (30/70 µs)
			U_{1s}	U_{10s}	\hat{u}_{rss}	\hat{u}_{rs}	\hat{u}_{rs}	\hat{u}_{rs}	\hat{u}_{rs}	\hat{u}_{rsch}	\hat{u}_{rsch}	\hat{u}_{rsch}	\hat{u}_{rsch}
	U_r	U_c	kV	kV	kV	kV	kV	kV	kV	kV	kV	kV	kV
SBK A/L 30/10.3	30	24	34	32	78	68	72	78	83	58	59	61	63
SBK A/L 48/10.3	48	38	55	52	125	109	115	125	133	92	95	98	101
SBK A/L 60/10.3	60	48	69	65	157	137	144	157	167	115	119	122	126
SBK A/L 66/10.3	66	53	76	71	172	150	158	172	183	126	130	134	139
SBK A/L 72/10.3	72	58	83	78	189	164	173	189	201	138	143	147	152
SBK A/L 75/10.3	75	60	86	81	196	171	180	196	209	144	148	153	158
SBK A/L 78/10.3	78	62	89	84	204	179	187	204	217	149	154	159	164
SBK A/L 84/10.3	84	67	97	91	220	192	202	220	234	162	167	172	177
SBK A/L 90/10.3	90	72	104	97	235	205	216	235	251	173	178	184	189
SBK A/L 96/10.3	96	77	110	104	251	219	230	251	267	184	190	196	202
SBK A/L 102/10.3	102	82	117	110	267	233	245	267	284	196	202	208	215
SBK A/L 108/10.3	108	86	124	117	282	246	259	282	300	207	214	220	227
SBK A/L 120/10.3	120	96	138	130	314	274	288	314	334	230	237	245	253
SBK A/L 123/10.3	123	98	141	133	322	280	295	322	342	236	243	251	259
SBK A/L 132/10.3	132	106	152	143	346	301	317	346	368	254	261	269	278
SBK A/L 138/10.3	138	110	159	149	361	314	331	361	384	265	273	281	290
SBK A/L 144/10.3	144	115	166	156	377	329	346	377	401	277	285	294	303
SBK A/L 150/10.3	150	123	173	162	400	349	367	400	426	294	303	312	322
SBK A/L 168/10.3	168	134	193	181	439	383	403	439	467	322	332	343	353
SBK A/L 186/10.3	186	149	214	201	486	424	446	486	517	357	368	379	391
SBK A/L 192/10.3	192	154	221	207	502	438	461	502	535	369	380	392	404
SBK A/L 198/10.3	198	158	227	214	518	453	475	518	551	379	391	404	417
SBK A/L 210/10.3	210	168	242	227	549	479	504	549	585	403	416	428	442
SBK A/L 216/10.3	216	173	248	234	565	493	518	565	601	414	427	441	455
SBK A/L 228/10.3	228	182	262	246	596	520	547	596	635	438	451	465	480
SBK A/L 240/10.3	240	192	276	259	628	547	576	628	668	461	475	490	505
SBK A/L 264/10.3	264	211	304	285	691	602	634	691	735	507	523	539	556
SBK A/L 288/10.3	288	230	331	311	753	656	691	753	802	553	570	587	606
SBK A/L 336/10.3	336	269	386	363	879	766	806	879	935	645	665	685	707
SBK A/L 342/10.3	342	274	393	369	895	780	821	895	952	657	677	698	720
SBK A/L 360/10.3	360	288	414	389	942	821	864	942	1002	691	712	734	758
SBK A/L 390/10.3	390	312	449	422	1020	889	936	1020	1095	748	771	794	820
SBK A/L 444/10.3	444	355	509	478	1158	1009	1065	1158	1235	849	875	902	932

- 1) With a prior energy stress of two line discharges of class 3. / Mit Vorbelastung von 2 Leitungsentladungen der Klasse 3.
2) For installation please look at national standards. / Zur Installation sind die nationalen Standards zu beachten.

max. diameters of grading rings (d) / maximale Durchmesser der Potentialringe (d)

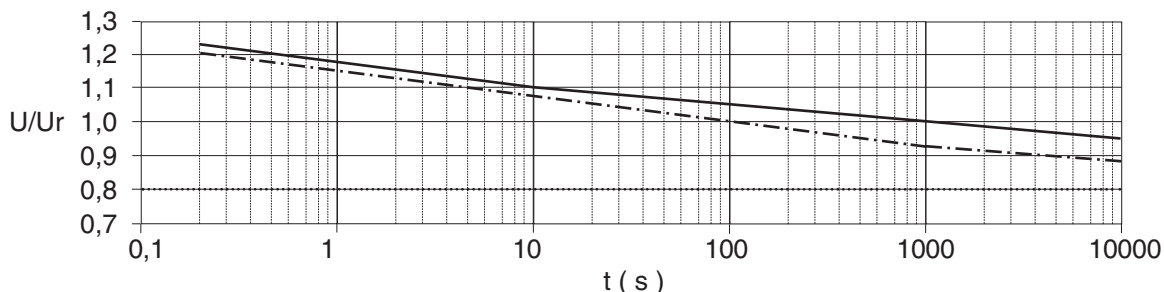
SBK A/L - I to/bis IV	168/10.3 to / bis 198/10.3	700 mm
SBK A/L - I to/bis IV	210/10.3 to / bis 240/10.3	900 mm
SBK A/L - I to/bis IV	264/10.3 to / bis 360/10.3	1000 mm
SBK A/L - I to/bis IV	390/10.3 to / bis 444/10.3	1250 mm

Installation plan / Montageplan



type / Typ	height / Höhe		creepage distance / Kriechweg ± 5%				weight / Gewicht ≈ m kg	insulation of arrester housing (applied to standard atmosphere) / äußere Isolation (bei Standardatmosphäre)			installation plan ²⁾ / Installations- abstände		figure / Abbil- dung
	station arrester / Anlagen- ableiter A ≈ h mm	line arrester / Leitungs- ableiter L ≈ h ₁ mm	I mm	II mm	III mm	IV mm		p.f. withstand voltage (wetted) / Nennsteh- wechsel- spannung (beregnet) U _{nst} kV	lightning - impulse withstand voltage / Nennstehblitz- spannung Ü _{nst} kV	switching - impulse withstand voltage (wetted) / Nennsteh- schaltspan- nung (beregnet) Ü _{nstsch} kV	LL mm	LE mm	
SBK A/L 30/10.3	311	311	-	602	-	719	11	74	126	98	420	335	1
SBK A/L 48/10.3	540	540	1065	1182	1299	1533	15	138	236	184	565	450	1
SBK A/L 60/10.3	635	635	1277	1394	1628	1862	17	164	282	220	665	530	1
SBK A/L 66/10.3	658	658	1300	1417	1651	1885	18	172	294	228	710	565	1
SBK A/L 72/10.3	794	794	1670	1787	2021	2372	20	210	360	282	760	605	1
SBK A/L 75/10.3	817	817	1693	1810	2161	2395	20	218	372	290	785	625	1
SBK A/L 78/10.3	840	840	1716	1833	2184	2535	21	224	382	298	805	640	1
SBK A/L 84/10.3	888	888	1881	1998	2349	2583	22	238	406	318	855	680	1
SBK A/L 90/10.3	935	935	2045	2045	2513	2747	23	252	430	336	905	720	1
SBK A/L 96/10.3	1037	1037	2264	2381	2732	3083	24	282	482	376	955	760	1
SBK A/L 102/10.3	1094	1094	2321	2438	2906	3374	25	298	510	398	1000	800	1
SBK A/L 108/10.3	1141	1141	2485	2602	3070	3421	27	312	532	416	1050	840	1
SBK A/L 120/10.3	1236	1236	2697	2814	3282	3750	28	340	580	454	1145	915	1
SBK A/L 123/10.3	1259	1259	2720	2837	3422	3890	29	346	592	462	1170	935	1
SBK A/L 132/10.3	1306	1306	2884	3001	3586	4054	30	360	616	480	1245	995	1
SBK A/L 138/10.3	1142	1442	3137	3371	3956	4424	32	400	682	534	1290	1030	1
SBK A/L 144/10.3	1489	1489	3301	3418	4120	4588	33	414	706	552	1340	1070	1
SBK A/L 150/10.3	1560	1560	3372	3606	4308	4893	34	434	742	580	1390	1110	1
SBK A/L 168/10.3	1776	1976	3762	3996	4580	5283	44	399	688	536	2135	1705	2
SBK A/L 186/10.3	1894	2094	3997	4231	4933	5635	47	433	747	583	2280	1820	2
SBK A/L 192/10.3	2030	2230	4367	4601	5303	6122	49	472	815	635	2325	1860	2
SBK A/L 198/10.3	2076	2276	4413	4647	5466	6285	50	482	833	649	2450	1930	2
SBK A/L 210/10.3	2171	2371	4578	4859	5795	6497	53	455	785	612	2670	2136	2
SBK A/L 216/10.3	2273	2473	4961	5195	6014	6833	54	484	836	652	2750	2200	2
SBK A/L 228/10.3	2377	2577	5182	5416	6352	7171	56	515	889	693	2815	2250	2
SBK A/L 240/10.3	2472	2672	5394	5628	6564	7500	58	542	936	730	2915	2330	2
SBK A/L 264/10.3	2824	3224	6037	6388	7324	8494	72	529	912	711	3105	2484	3
SBK A/L 288/10.3	3012	3412	6459	6810	7663	9033	78	584	1006	785	3300	2640	3
SBK A/L 336/10.3	3509	3909	7658	8009	9296	10583	85	727	1255	979	3685	2948	3
SBK A/L 342/10.3	3566	3966	7715	8066	9470	10874	87	744	1283	1000	3735	2988	3
SBK A/L 360/10.3	3708	4108	8091	8442	9846	11250	90	785	1354	1056	3880	3104	3
SBK A/L 390/10.3	4032	4432	8766	9234	10872	12393	103	898	1549	1208	4200	3360	3
SBK A/L 444/10.3	4609	5009	10045	10630	12736	14374	113	985	1700	1325	4700	3820	3

**Power frequency voltage versus time characteristic (TOV) (initial temperature +60°C) /
Wechselspannungs - Zeit - Kennlinie (TOV) (Ausgangstemperatur +60°C)**



— without prestress /
ohne Vorbelastung

- - - prestressed: two line discharges of class 3 /
mit Vorbelastung: zwei Rechteckstoßstrombelastungen LK 3

..... continuous operating voltage (U_c) /
Dauerspannung (U_c)

**Designation of types /
Typenbezeichnung**

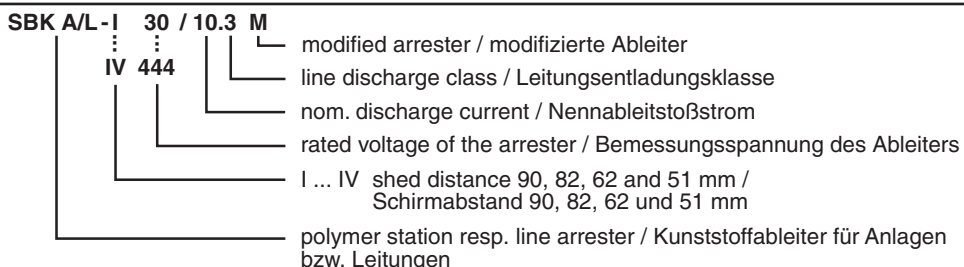


Figure 1 / Abbildung 1

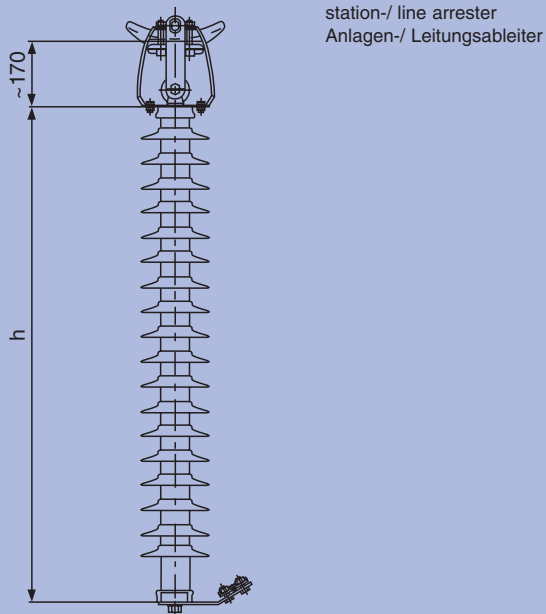


Figure 3 / Abbildung 3

SBK A station arrester /
SBK A Anlagenableiter

SBK L line arrester /
SBK L Leitungsableiter

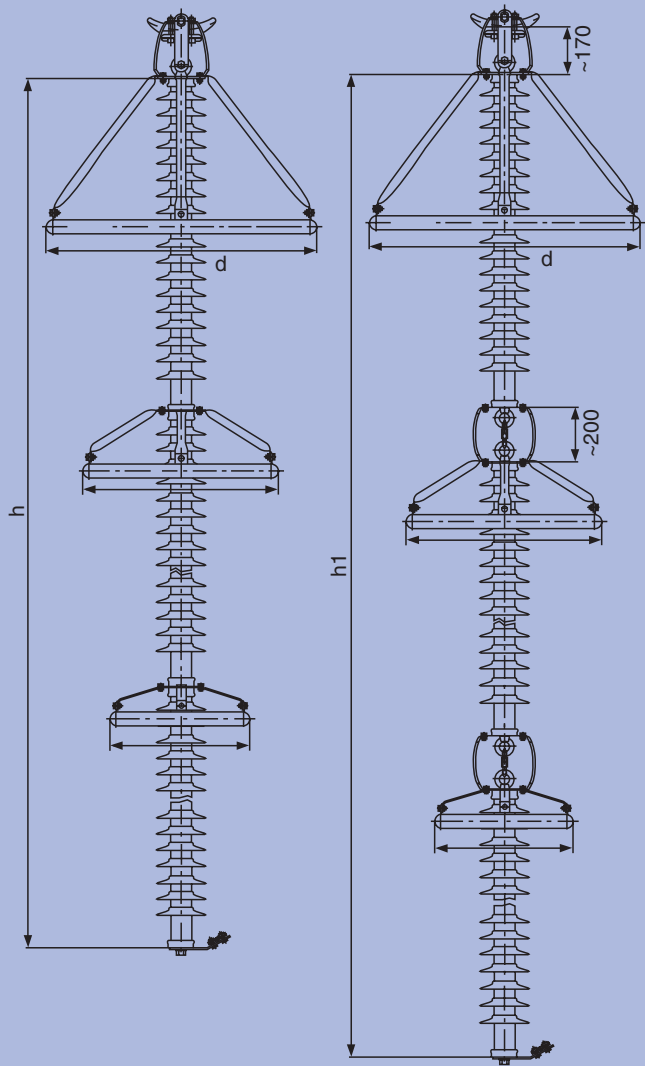
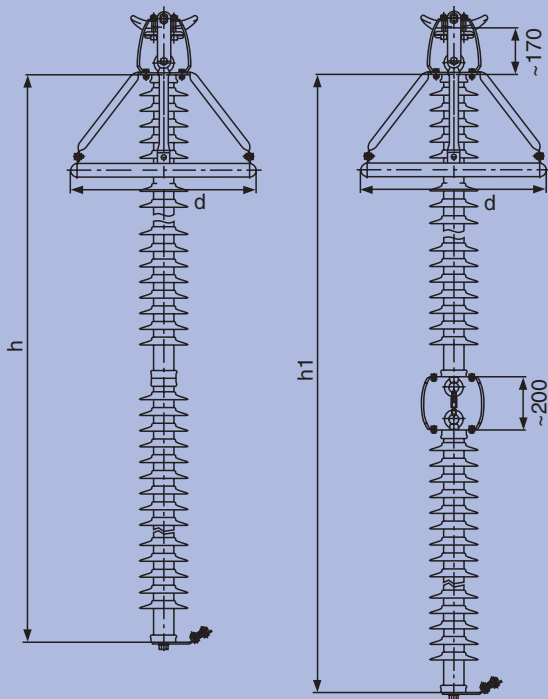


Figure 2 / Abbildung 2

SBK A station arrester /
SBK A Anlagenableiter

SBK L line arrester /
SBK L Leitungsableiter



all details given in mm / Alle Angaben in mm

How to order / Bestellbeispiel:

polymer station arrester / Kunststoffableiter für Anlagen:	SBKA-III 360/10.3
shed distance / Schirmabstand:	62 mm
rated voltage / Bemessungsspannung:	360 kV
nominal discharge current / Nennableitstoßstrom:	10 kA
line discharge class / Leitungsentladungsklasse:	3

Specifications in this prospect are subject to change without notice. /
Wir behalten uns vor, technische Inhalte jederzeit zu ändern.



address / Adresse:

TRIDELTA
Überspannungsableiter GmbH
Marie-Curie-Str. 3
D-07629 Hermsdorf

Tel. +49 (0) 3 66 01 - 6 19 51
Fax +49 (0) 3 66 01 - 6 40 48
e-mail: ableiter@tridelta-hermsdorf.de
homepage: <http://www.tridelta.de>